



Características y funciones

- Caudal de activación: Consultar tabla 1
- Presión estática admisible (máxima): 17,25bares (250lib./pulg.2) (1.725 KPa) 16bares (VdS)

Aprobación: VdS, CE, FM y LPCB

NOTIFIER by Honeywell dispone de una amplia gama de accesorios para el control de líquidos y gases que permite supervisar y confirmar la actuación de los elementos de extinción: rociadores, válvulas, bombas, etc., a través de los sistemas de detección de incendios. Mediante el seguimiento y la supervisión de cualquier incidencia en los elementos de extinción, se garantiza su correcto funcionamiento.

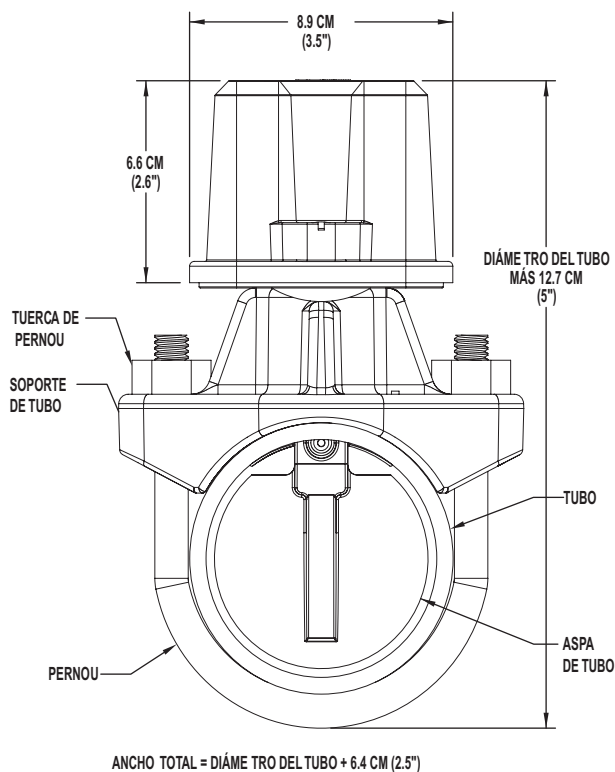
Toda la gama de detectores de flujo y supervisión dispone de un circuito con doble conmutado de contacto seco NA/NC.

Existen modelos con circuito de activación inmediata o con retardado regulable y visor de activación.

Para interconectar estos detectores a los sistemas analógicos de NOTIFIER, debe utilizarse un módulo monitor. Diseñados para uso en interiores o exteriores. No se deben usar en zonas con peligro de explosión. Modelos también en versión EExd. Consultar disponibilidad.

Modelo	Diámetro de tubería en mm	Diámetro de exterior en mm	Espesor en mm	Caudal de activación (litros/min.)
WFD20EN	50	60,3	2,3/2,9	30 a 57 para todos los modelos
WFD25EN	66	76,1	2,6/2,9	
WFD30-2EN	80	88,9	2,9/3,2	
WFD40EN	100	114,3	3,2/3,6	
WFD60EN	150	168,3	4,0/4,5	
WFD80EN	200	219,1	4,5/5,9	

PRECAUCIÓN: Utilice sólo detectores de flujo de agua del tipo paleta en sistemas con tubería húmeda. NO UTILICE DETECTORES DE FLUJO EN SISTEMAS DE PREACCIÓN, INUNDACIÓN O CON TUBERÍAS SECAS. La entrada repentina de agua en este tipo de sistemas podría romper la lengüeta o dañar el mecanismo del equipo.
Homologaciones: VdS, CE, FM y LPC



WFD20EN



Detector de flujo para tubería de 50mm (2")

Detector de flujo para tuberías de 50mm (2") con anclaje por abrazadera y disco de color rojo. Dispone de mecanismo de retardo regulable, con ajuste máximo de 30 segundos y doble circuito conmutado con contactos libres de tensión (C/NA/NC). Indicador de dirección de flujo y relé audible.

Características técnicas

Capacidad de los contactos (Vac)	10 A @ 125 / 250 Vac
Capacidad de los contactos (Vcc)	2,5 A @ 24 Vcc
Temperatura de funcionamiento	0 °C ... 68 °C
Índice de protección	IP 56
Especificaciones	0786-CPD-40151
Peso	aprox. 1.94 kg

WFD25EN



Detector de flujo para tubería de 65mm (2,5")

Detector de flujo para tuberías de 65mm (2,5") con anclaje por abrazadera y disco de color rojo. Dispone de mecanismo de retardo regulable, con ajuste máximo de 30 segundos y doble circuito conmutado con contactos libres de tensión (C/NA/NC). Indicador de dirección de flujo y relé audible.

Características técnicas

Capacidad de los contactos (Vac)	10 A @ 125 / 250 Vac
Capacidad de los contactos (Vcc)	2,5 A @ 24 Vcc
Temperatura de funcionamiento	0 °C ... 68 °C
Índice de protección	IP 56
Especificaciones	0786-CPD-40151
Peso	aprox. 1.94 kg

WFD30-2EN



Detector de flujo para tubería de 80mm (3")

Detector de flujo para tuberías de 80mm (3") con anclaje por abrazadera y disco de color rojo. Dispone de mecanismo de retardo regulable, con ajuste máximo de 30 segundos y doble circuito conmutado con contactos libres de tensión (C/NA/NC). Indicador de dirección de flujo y relé audible.

Características técnicas

Capacidad de los contactos (Vac)	10 A @ 125 / 250 Vac
Capacidad de los contactos (Vcc)	2,5 A @ 24 Vcc
Temperatura de funcionamiento	0 °C ... 68 °C
Índice de protección	IP 56
Especificaciones	0786-CPD-40151
Peso	aprox. 2.04 kg

WFD40EN



Detector de flujo para tubería de 100mm (4")

Detector de flujo para tuberías de 100mm (4") con anclaje por abrazadera y disco de color rojo. Dispone de mecanismo de retardo regulable, con ajuste máximo de 30 segundos y doble circuito conmutado con contactos libres de tensión (C/NA/NC). Indicador de dirección de flujo y relé audible.

Características técnicas

Capacidad de los contactos (Vac)	10 A @ 125 / 250 Vac
Capacidad de los contactos (Vcc)	2,5 A @ 24 Vcc
Temperatura de funcionamiento	0 °C ... 68 °C
Índice de protección	IP 56
Especificaciones	0786-CPD-40151
Peso	aprox. 2.36 kg

WFD60EN



Detector de flujo para tubería de 150mm (6")

Detector de flujo para tuberías de 150mm (6") con anclaje por abrazadera y disco de color rojo. Dispone de mecanismo de retardo regulable, con ajuste máximo de 30 segundos y doble circuito conmutado con contactos libres de tensión (C/NA/NC). Indicador de dirección de flujo y relé audible.

Características técnicas

Capacidad de los contactos (Vac)	10 A @ 125 / 250 Vac
Capacidad de los contactos (Vcc)	2,5 A @ 24 Vcc
Temperatura de funcionamiento	0 °C ... 68 °C
Índice de protección	IP 56
Especificaciones	0786-CPD-40151
Peso	aprox. 3.1 kg

WFD80EN



Detector de flujo para tubería de 200mm (8")

Detector de flujo para tuberías de 200mm (8") con anclaje por abrazadera y disco de color rojo. Dispone de mecanismo de retardo regulable, con ajuste máximo de 30 segundos y doble circuito conmutado con contactos libres de tensión (C/NA/NC). Indicador de dirección de flujo y relé audible.

Características técnicas

Capacidad de los contactos (Vac)	10 A @ 125 / 250 Vac
Capacidad de los contactos (Vcc)	2,5 A @ 24 Vcc
Temperatura de funcionamiento	0 °C ... 68 °C
Índice de protección	IP 56
Especificaciones	0786-CPD-40151
Peso	aprox. 3.62 kg

EPS10-1



Presostato de supervisión de líquidos

Presostato para la supervisión de líquidos a baja presión (10PSI), con circuito conmutado con contactos libres de tensión (C/NA/NC).

Características técnicas

Peso	aprox. 540 g
------	--------------

EPS40-1



Presostato de supervisión de líquidos o gases

Presostato para la supervisión de líquidos o gases alojados en tuberías o depósitos a alta o baja presión (40-100PSI), con circuito conmutado con contactos libres de tensión (C/NA/NC).

Características técnicas

Peso	aprox. 540 g
------	--------------