

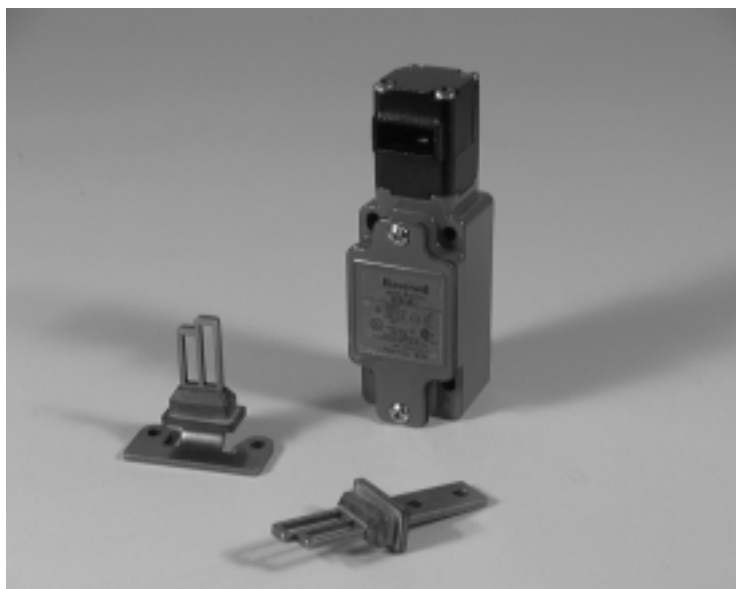
## Serie GK (Interruptor de seguridad con llave)

### CARACTERÍSTICAS

- Fricción para retención de la llave
- Expulsión de la llave – por seguridad
- Indicadores de estado
- Amplia tolerancia para inserción de la llave
- Llaves resistentes
- Montaje estándar
- Diferentes conexiones internacionales
- Funcionamiento de apertura positiva de contactos normalmente cerrados según EN 60947-5-1-3
- Disponible con los siguientes contactos de apertura positiva: 2 NC / 2 NA, 3 NC / 1 NA y 4 NC
- Certificado por UL, CSA y CE

### VENTAJAS

- La vibración de puertas no activa el circuito de seguridad
- La expulsión de la llave impide la inserción manual y expulsa la llave si se separa de la puerta.
- La señalización a distancia se puede lograr fácilmente en el interruptor
- El 'pandeo de puertas' no debe causar problemas
- Flexibilidad y seguridad en el montaje de la llave
- Fácil montaje
- La maquinaria puede utilizar las normas de terminación locales
- Los contactos soldados se separarán – vital para las aplicaciones de seguridad
- Elección de posibilidades de conexión (cargas inductivas de conmutación y de los relés de seguridad)



GK

Actualmente se dispone de casi 1000 opciones – en una configuración del número de partes fácil de comprender.

La Serie GK está orientada para aplicaciones de puertas grandes, típicas en el funcionamiento de una planta de automoción. El criterio a aplicar en este entorno es la duración resistente a largo plazo. La construcción de la Serie GK para trabajos pesados resiste los duros entornos industriales y la compensación incorporada para el defecto de alineación de la llave sólo requiere que se efectúen pequeños ajustes durante la vida útil de la máquina. El producto proporciona al operario una seguridad mejorada cuando se incorpora a puertas correderas o con bisagras, pantallas y cubiertas protectoras o cerramientos.

### **⚠ ADVERTENCIA**

#### USO INAPROPIADO DE LA DOCUMENTACIÓN

- La información presentada en esta hoja de producto (o catálogo) es sólo de referencia. No utilizar este documento como información para la instalación del sistema.
- Debe consultarse la información completa sobre la instalación, funcionamiento y mantenimiento para cada producto.

**No cumplir con estas instrucciones podría ocasionar la muerte o lesiones graves.**

**GKB- Estándar metálico**  
**GKC - (con 1 LED) 12 ...**  
**250 Vca/cc**  
**GKD - (con 2 LED) 18 ...**  
**30 Vcc EN 50041**

**Información técnica**

**Vida útil mecánica** hasta 15 millones de maniobras

**Grado de protección (estanquidad)**

IP 67  
 NEMA/UL  
 tipos 1, 4, 12, 13

**Rango de temperaturas**

Funcionamiento: -25 a +85 °C  
 -13 a +185 °F  
 Almacenamiento: -40 a +85 °C  
 -40 a +185 °F

**Homologaciones\***

IEC 947-5-1  
 EN 60947-5-1  
 AC15 A300/A600  
 DC13 Q300  
 UL y CSA

**Vibración** 10 g según IEC 68-2-6

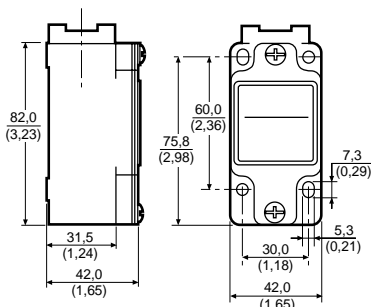
**Choque** 50 g según IEC 68-2-27

Marcado de terminales según  
 EN 50013

**Radio mínimo de puerta**

1000 mm (39,4 pulg)

\* Ver Normas (página 151)



**Hilo de conducción**

Estándar = **B**      **A** = 1/2" NPT

(con 1 LED) = **C**      **B** = PG 13,5

(con 2 LEDs) = **D**      **C** = 20 mm

**D** = PF 1/2

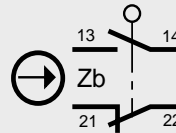
**Pedidos:**



Ejemplo: GK BB1A1

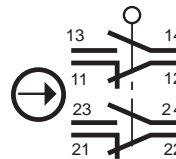
**Tipo de interruptor**

Contactos de conmutación instantánea, unipolar



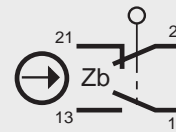
**1**

Contactos de conmutación instantánea, bipolar



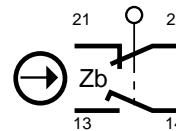
**2**

Conmutación lenta, ruptura antes de cierre (RAC)



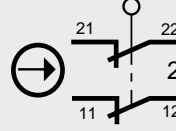
**3**

Conmutación lenta, cierre antes de ruptura (CAR)



**4**

Conmutación lenta (2 normalmente cerrados)

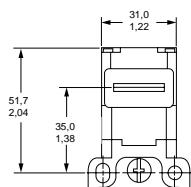


**6**

**XX**

## Tipo de cabezal con/sin característica de retención (retención de llave por fricción)

## Modelo de llave

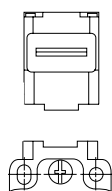


Apertura frontal para llave sin característica de retención (sin retención de llave por fricción)

Apertura para llave hacia la derecha sin característica de retención (sin retención de llave por fricción)

Apertura posterior para llave sin característica de retención (sin retención de llave por fricción)

Apertura hacia la izquierda para llave sin característica de retención (sin retención de llave por fricción)

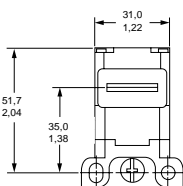


ver la nota 1

x 4

como para **A**

excepto: cabezal separado de la caja

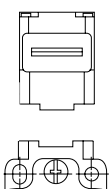


Apertura frontal para llave con característica de retención (retención de llave por fricción)

Apertura hacia la derecha para llave con característica de retención (retención de llave por fricción)

Apertura posterior para llave con característica de retención (retención de llave por fricción)

Apertura hacia la izquierda para llave con característica de retención (retención de llave por fricción)



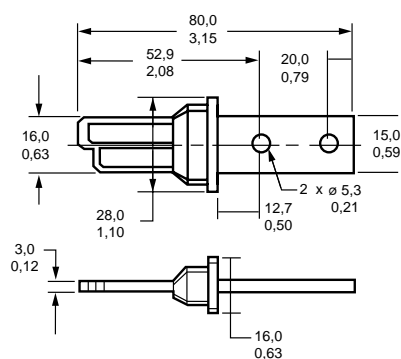
ver la nota 1

x 4

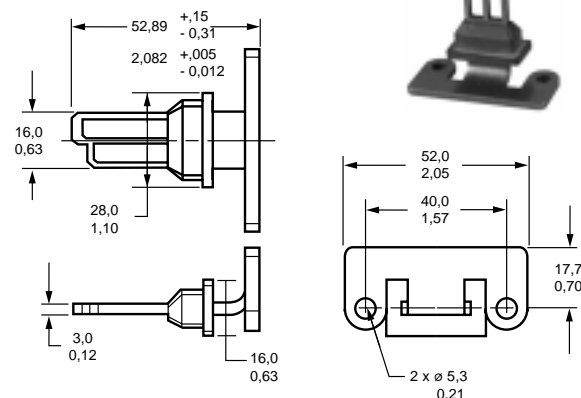
como para **F**

excepto: cabezal separado de la caja

### Detalles de llave recta (acero inoxidable)



Número de repuesto GKZ51 **1**



Detalles de llave a 90° (acero inoxidable) Número de repuesto GKZ52 **2**

Movimiento hacia arriba/abajo de llave accionada por resorte (ver Nota 2) **3**

Movimiento hacia la derecha/izquierda de llave accionada por resorte (ver Nota 2) **4**

### Nota 1

El cliente puede catalogar los cabezales "E" y "K" en incrementos de 90°.

Se proporcionan tornillos resistentes a modificaciones para su fijación.

### Nota 2

Para los detalles de las llaves "3" y "4", consultar la página 168